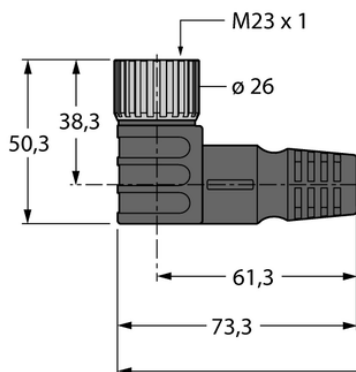




Kabel zasilający do wieloportowego koncentratora pasywnego TPU CKWM19-11-10/TXL - Turck



**Numer artykułu SKU:
OC-TURCK029462**

Numer artykułu producenta:

Czas wysyłki: Do 2-3 dni

TURCK

OPIS PRODUKTU

Wykonanie	Przewód podłączeniowy
Złącze A	Złącze żeńskie, M23 × 1, Kąt prosty
Liczba styków	19
Uchwyt	Tworzywo sztuczne, TPU, Czarny
Nakrętka/śruba	mosiądz, CuZn, Niklowane
Napięcie nominalne	150 V
Prąd	2 A
Średnica przewodu	Ø 7.6 mm
Długość przewodu	10.0 m
Otulina przewodu	TPU, Czarny
Liczba żył przewodu	8
Klasa ochrony	IP67

DANE TECHNICZNE

Nr kat.

OC-TURCK029462