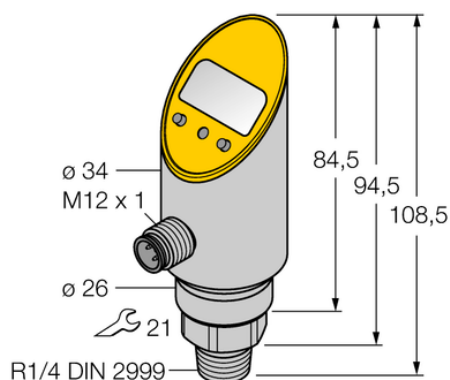




## Czujnik ciśnienia PS040V-310-2UPN8X-H1141 - Turck



**Numer artykułu SKU:  
OC-TURCK036093**

Numer artykułu producenta:  
-----

Tylko na zamówienie

**TURCK**

### OPIS PRODUKTU

Wykonanie	Z wyświetlaczem
Podłączenie procesowe	Gwint męski R 1/4" DIN 2999
Typ ciśnienia	Ciśnienie względne
Zakres ciśnienia [bar]	-1...40 bar
Zakres ciśnienia [psi]	-14.5...580.15 psi
Napięcie zasilania	18...30 V DC
Wyjście elektryczne	2 × wyjście dwustanowe
Protokół komunikacyjny	IO-Link
Połączenie elektryczne	Złącze, M12 × 1
Materiał obudowy	Stal nierdzewna / tworzywo sztuczne, 1.4305 (AISI 303)
Materiał przetwornika ciśnienia	Ceramika Al <sub>2</sub> O <sub>3</sub>
Temperatura medium	-40...+85 °C
Temperatura pracy	-40...+80 °C
Stopień ochrony	IP67/IP69K
Certyfikaty	CE, Certyfikacja metrologiczna (RUS), cULus

### DANE TECHNICZNE

Nr kat.

OC-TURCK036093

Data wygenerowania podsumowania: 06.06.2026r, g. 15:28