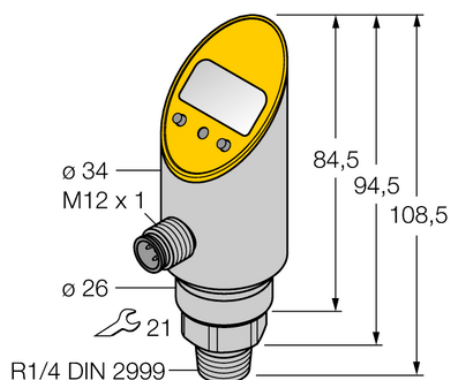




## Czujnik ciśnienia PS250R-310-2UPN8X-H1141 - Turck



**Numer artykułu SKU:  
OC-TURCK036095**

Numer artykułu producenta:  
-----

Tylko na zamówienie

**TURCK**

### OPIS PRODUKTU

|                                 |  |
|---------------------------------|--|
| Wykonanie                       | Z wyświetlaczem  |
| Podłączenie procesowe           | Gwint męski R 1/4" DIN 2999                            |
| Typ ciśnienia                   | Ciśnienie względne                                     |
| Zakres ciśnienia [bar]          | 0...250 bar  |
| Zakres ciśnienia [psi]          | 0...3625.94 psi  |
| Napięcie zasilania              | 18...30 V DC   |
| Wyjście elektryczne             | 2 × wyjście dwustanowe                                 |
| Protokół komunikacyjny          | IO-Link  |
| Połączenie elektryczne          | Złącze, M12 × 1  |
| Materiał obudowy                | Stal nierdzewna / tworzywo sztuczne, 1.4305 (AISI 303) |
| Materiał przetwornika ciśnienia | Ceramika Al <sub>2</sub> O <sub>3</sub>                |
| Temperatura medium              | -40...+85 °C   |
| Temperatura pracy               | -40...+80 °C   |
| Stopień ochrony                 | IP67/IP69K   |
| Certyfikaty                     | CE, Certyfikacja metrologiczna (RUS)                   |

### DANE TECHNICZNE

Nr kat.

OC-TURCK036095

Data wygenerowania podsumowania: 07.06.2026r, g. 00:25