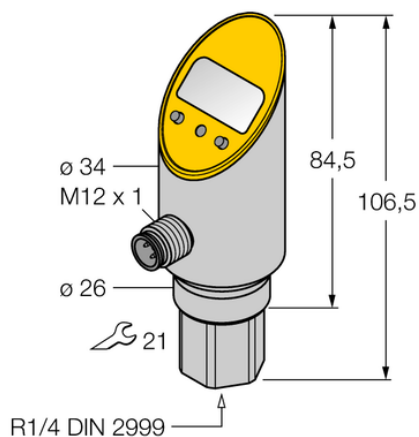




Czujnik ciśnienia PS016V-311-2UPN8X-H1141 - Turck



**Numer artykułu SKU:
OC-TURCK036127**

Numer artykułu producenta:

Tylko na zamówienie

TURCK

OPIS PRODUKTU

| | |
|---------------------------------|--|
| Wykonanie | Z wyświetlaczem |
| Podłączenie procesowe | Gwint żeński G 1/4" DIN 2999 |
| Typ ciśnienia | Ciśnienie względne |
| Zakres ciśnienia [bar] | -1...16 bar |
| Zakres ciśnienia [psi] | -14.5...232.06 psi |
| Napięcie zasilania | 18...30 V DC |
| Wyjście elektryczne | 2 × wyjście dwustanowe |
| Protokół komunikacyjny | IO-Link |
| Połączenie elektryczne | Złącze, M12 × 1 |
| Materiał obudowy | Stal nierdzewna / tworzywo sztuczne, 1.4305 (AISI 303) |
| Materiał przetwornika ciśnienia | Ceramika Al ₂ O ₃ |
| Temperatura medium | -40...+85 °C |
| Temperatura pracy | -40...+80 °C |
| Stopień ochrony | IP67/IP69K |
| Certyfikaty | CE, Certyfikacja metrologiczna (RUS), cULus |

DANE TECHNICZNE

Nr kat.

OC-TURCK036127

Data wygenerowania podsumowania: 06.06.2026r, g. 12:20