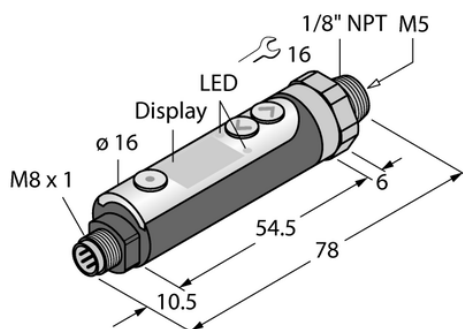




Czujnik ciśnienia PK01VR-P14-2UP8X-V1141 - Turck



**Numer artykułu SKU:
OC-TURCK035857**

Numer artykułu producenta:

Tylko na zamówienie

TURCK

OPIS PRODUKTU

Wykonanie	Z wyświetlaczem
Podłączenie procesowe	Gwint męski 1/8" NPT Gwint męski 1/4" NPT
Typ ciśnienia	Ciśnienie względne
Zakres ciśnienia [bar]	-1...0 bar
Zakres ciśnienia [psi]	-14.5...0 psi
Napięcie zasilania	10.8...30 V DC
Wyjście elektryczne	2 × wyjście dwustanowe
Połączenie elektryczne	Złącze, M8 × 1
Materiał obudowy	Tworzywo sztuczne, ABS
Materiał przetwornika ciśnienia	Silikon
Temperatura medium	0...+60 °C
Temperatura pracy	-10...+60 °C
Stopień ochrony	IP65

DANE TECHNICZNE

Nr kat.

OC-TURCK035857