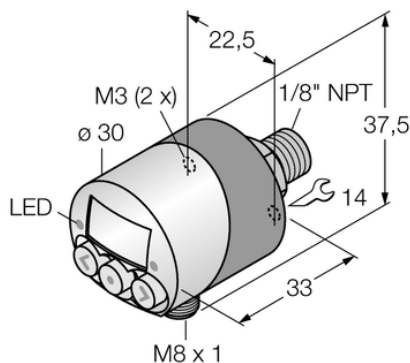




## Czujnik ciśnienia PK012R-N14AL-2UP8X-V1141 - Turck



**Numer artykułu SKU:  
OC-TURCK048970**

Numer artykułu producenta:  
-----

Tylko na zamówienie

**TURCK**

### OPIS PRODUKTU

Wykonanie	Z wyświetlaczem
Podłączenie procesowe	Gwint męski 1/8" NPT
Typ ciśnienia	Ciśnienie względne
Zakres ciśnienia [bar]	0...12 bar
Zakres ciśnienia [psi]	0...174.05 psi
Napięcie zasilania	10.8...30 V DC
Wyjście elektryczne	2 × wyjście dwustanowe
Połączenie elektryczne	Złącze, M8 × 1
Materiał obudowy	Aluminium, Al/PVC
Materiał przetwornika ciśnienia	Silikon
Temperatura medium	0...+60 °C
Temperatura pracy	-10...+60 °C
Stopień ochrony	IP65

### DANE TECHNICZNE

Nr kat.

OC-TURCK048970