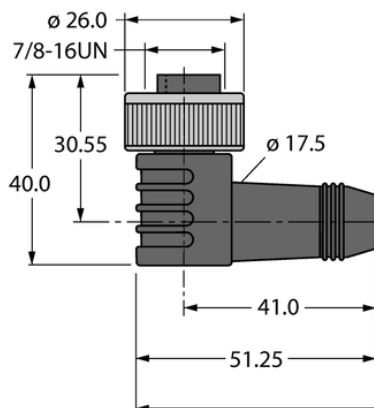




## Kabel zasilający PUR WKM43-2-RSM43 - Turck



**Numer artykułu SKU:  
OC-TURCK038859**

Numer artykułu producenta:  
-----

Tylko na zamówienie

**TURCK**

## OPIS PRODUKTU

Aplikacja	Zasilanie
Wykonanie	Przewód przedłużający
Złącze A	Złącze żeńskie, 7/8"-16 UN, Kątowe
Liczba styków	4
Uchwyt	Tworzywo sztuczne, TPU, Czarny
Nakrętka/śruba	mosiądz, CuZn, Niklowane
Złącze B	Złącza, 7/8"-16 UN, Prosty
Liczba pinów	4
Uchwyt	Tworzywo sztuczne, TPU, Czarny
Nakrętka łącząca / śruba zabezpieczająca	mosiądz, CuZn, Niklowane
Napięcie nominalne	300 V
Prąd	12 A
Średnica przewodu	Ø 7.5 mm
Długość przewodu	2.0 m
Otulina przewodu	PUR, Szary
Liczba żył przewodu	4
Klasa ochrony	IP67
Cechy specjalne	Przystosowane do pracy w łańcuchach kablowych

## DANE TECHNICZNE

Nr kat.

OC-TURCK038859

Data wygenerowania podsumowania: 05.06.2026r, g. 15:21