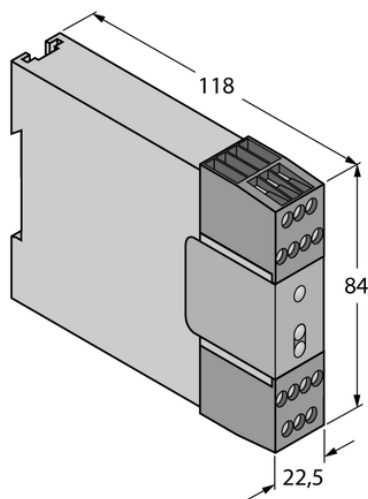




## Przełącznik bezpieczeństwa UM-FA-9A - Turck



**Numer artykułu SKU:  
OC-TURCK012667**

Numer artykułu producenta:  
-----

Tylko na zamówienie

**TURCK**

### OPIS PRODUKTU

Funkcja	Przełącznik bezpieczeństwa
Wykonanie	Terminal zaciskowy
Napięcie zasilania	21...28 V AC / 21...28 V DC
Funkcja wyjścia	Styk NO
Połączenie elektryczne	Zdemowalny blok zaciskowy, zabezpieczenie przed odwrotną polaryzacją, połączenie śrubowe
Materiał obudowy	Tworzywo sztuczne, PC
Temperatura pracy	0...+50 °C
Stopień ochrony	IP20

### DANE TECHNICZNE

Nr kat.

OC-TURCK012667