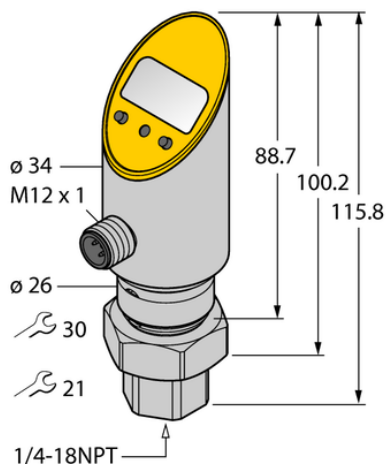




## Czujnik ciśnienia (obracalny) PS100R-502-LI2UPN8X-H1141 - Turck



**Numer artykułu SKU:  
OC-TURCK035501**

Numer artykułu producenta:  
-----

Tylko na zamówienie

**TURCK**

### OPIS PRODUKTU

Wykonanie	Z wyświetlaczem
Podłączenie procesowe	Gwint żeński 1/4" NPT-18
Typ ciśnienia	Ciśnienie względne
Zakres ciśnienia [bar]	0...100 bar
Zakres ciśnienia [psi]	0...1450.38 psi
Napięcie zasilania	18...30 V DC
Wyjście elektryczne	Wyjście prądowe (3-przewodowe), 2 × wyjście dwustanowe
Napięcie wyjściowe	0...10 V
wyjście prądowe	4...20 mA
Protokół komunikacyjny	IO-Link
Połączenie elektryczne	Złącze, M12 × 1
Materiał obudowy	Stal nierdzewna / tworzywo sztuczne, 1.4305 (AISI 303)
Materiał przetwornika ciśnienia	Ceramika Al <sub>2</sub> O <sub>3</sub>
Temperatura medium	-40...+85 °C
Temperatura pracy	-40...+80 °C
Stopień ochrony	IP67/IP69K
Certyfikaty	CE, Certyfikacja metrologiczna (RUS), cULus

## DANE TECHNICZNE

Nr kat.

OC-TURCK035501

Data wygenerowania podsumowania: 08.06.2026r, g. 05:09