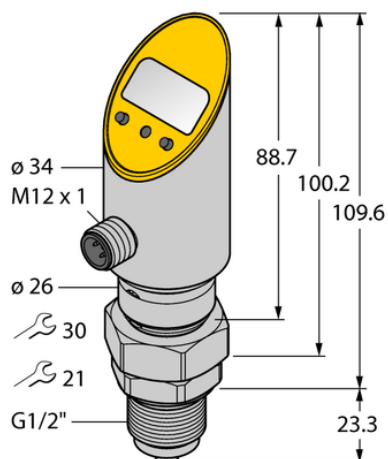




## Czujnik ciśnienia (obracalny) PS025V-508-2UPN8X-H1141 - Turck



Numer artykułu SKU:  
**OC-TURCK035637**

Numer artykułu producenta:  
-----

Tylko na zamówienie

**TURCK**

## OPIS PRODUKTU

## DANE TECHNICZNE

Nr kat.

OC-TURCK035637