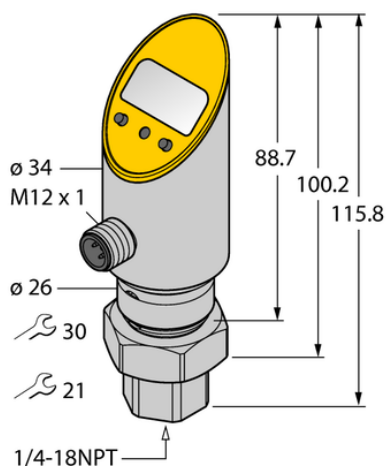




## Czujnik ciśnienia (obracalny) PS400R-502-LI2UPN8X-H1141 - Turck



**Numer artykułu SKU:  
OC-TURCK035503**

Numer artykułu producenta:  
-----

Tylko na zamówienie

**TURCK**

### OPIS PRODUKTU

|                                 |  |
|---------------------------------|--|
| Wykonanie                       | Z wyświetlaczem  |
| Podłączenie procesowe           | Gwint żeński 1/4" NPT-18                               |
| Typ ciśnienia                   | Ciśnienie względne                                     |
| Zakres ciśnienia [bar]          | 0...400 bar  |
| Zakres ciśnienia [psi]          | 0...5801.51 psi  |
| Napięcie zasilania              | 18...30 V DC   |
| Wyjście elektryczne             | Wyjście prądowe (3-przewodowe), 2 × wyjście dwustanowe |
| Napięcie wyjściowe              | 0...10 V   |
| wyjście prądowe                 | 4...20 mA  |
| Protokół komunikacyjny          | IO-Link  |
| Połączenie elektryczne          | Złącze, M12 × 1  |
| Materiał obudowy                | Stal nierdzewna / tworzywo sztuczne, 1.4305 (AISI 303) |
| Materiał przetwornika ciśnienia | Ceramika Al <sub>2</sub> O <sub>3</sub>                |
| Temperatura medium              | -40...+85 °C   |
| Temperatura pracy               | -40...+80 °C   |
| Stopień ochrony                 | IP67/IP69K   |
| Certyfikaty                     | CE, Certyfikacja metrologiczna (RUS), cULus            |

## DANE TECHNICZNE

Nr kat.

OC-TURCK035503

Data wygenerowania podsumowania: 08.06.2026r, g. 08:14