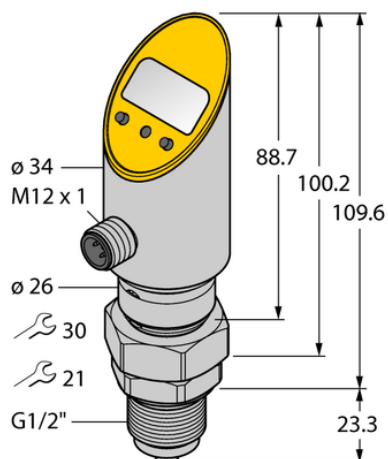




Czujnik ciśnienia (obracalny) PS250R-508-2UPN8X-H1141 - Turck



**Numer artykułu SKU:
OC-TURCK035640**

Numer artykułu producenta:

Tylko na zamówienie

TURCK

OPIS PRODUKTU

DANE TECHNICZNE

Nr kat.

OC-TURCK035640