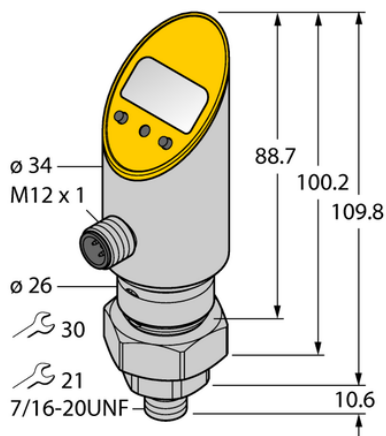




Czujnik ciśnienia (obracalny) PS003V-505-2UPN8X-H1141 - Turck



**Numer artykułu SKU:
OC-TURCK035618**

Numer artykułu producenta:

Tylko na zamówienie

TURCK

OPIS PRODUKTU

Wykonanie	Z wyświetlaczem
Podłączenie procesowe	7/16"-20 UNF
Typ ciśnienia	Ciśnienie względne
Zakres ciśnienia [bar]	-1...2.5 bar
Zakres ciśnienia [psi]	-14.5...36.26 psi
Napięcie zasilania	18...30 V DC
Wyjście elektryczne	2 × wyjście dwustanowe
Protokół komunikacyjny	IO-Link
Połączenie elektryczne	Złącze, M12 × 1
Materiał obudowy	Stal nierdzewna / tworzywo sztuczne, 1.4305 (AISI 303)
Materiał przetwornika ciśnienia	Ceramika Al ₂ O ₃
Temperatura medium	-40...+85 °C
Temperatura pracy	-40...+80 °C
Stopień ochrony	IP67/IP69K
Certyfikaty	CE, Certyfikacja metrologiczna (RUS), cULus

DANE TECHNICZNE

Data wygenerowania podsumowania: 08.06.2026r, g. 02:13