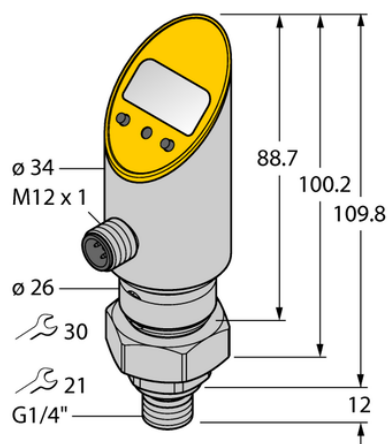




Czujnik ciśnienia (obracalny) PS016V-504-2UPN8X-H1141/3GD - Turck



Numer artykułu SKU:
OC-TURCK036284

Numer artykułu producenta:

Tylko na zamówienie

TURCK

OPIS PRODUKTU

Wykonanie	Z wyświetlaczem
Podłączenie procesowe	Gwint męski G 1/4"
Typ ciśnienia	Ciśnienie względne
Zakres ciśnienia [bar]	-1...16 bar
Zakres ciśnienia [psi]	-14.5...232.06 psi
Napięcie zasilania	18...30 V DC
Wyjście elektryczne	2 × wyjście dwustanowe
Protokół komunikacyjny	IO-Link
Połączenie elektryczne	Złącze, M12 × 1
Materiał obudowy	Stal nierdzewna / tworzywo sztuczne, 1.4305 (AISI 303)
Materiał przetwornika ciśnienia	Ceramika Al ₂ O ₃
Temperatura medium	-40...+85 °C
Temperatura pracy	-40...+70 °C
Stopień ochrony	IP67/IP69K
Certyfikaty	ATEX II 3 D, ATEX II 3 G, CE, Certyfikacja metrologiczna (RUS), cULus

DANE TECHNICZNE

Nr kat.

OC-TURCK036284

Data wygenerowania podsumowania: 08.06.2026r, g. 14:12