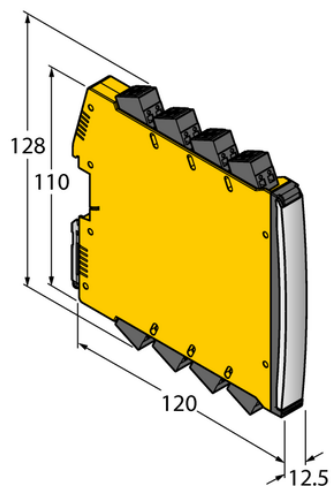




## Przełącznik łączący IMX12-CD01-2R-2U-0/L/CC - Turck



**Numer artykułu SKU:  
OC-TURCK041131**

Numer artykułu producenta:  
-----

Czas wysyłki: Do 2-3 dni



### OPIS PRODUKTU

Typ sygnału	Wyjście dwustanowe
Typ urządzenia	Łącznik przełącznikowy
Wersja Ex	tak
Atesty	IECEX
Bezpieczeństwo funkcjonalne (SIL/PL)	SIL3
Napięcie nominalne	24 V DC
Liczba kanałów	2
Wyjście dwustanowe	Sygnał z ograniczeniem prądowym/napięciowym
Połączenie elektryczne	Zdemowalne zaciski sprężynowe, 2-stykowe
Stopień ochrony	IP20
Rodzina produktów	IM(X)12

### DANE TECHNICZNE

Nr kat.

OC-TURCK041131