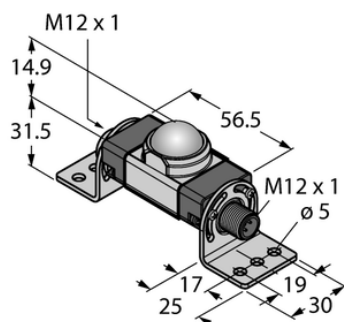




## Element WLS28-2MQ - Turck



**Numer artykułu SKU:  
OC-TURCK015936**

Numer artykułu producenta:  
-----

Tylko na zamówienie

**TURCK**

## OPIS PRODUKTU

Funkcja	Oświetlenie liniowe
Możliwość ściemnienia	Nie
Kaskadowe	Tak
Połączenie elektryczne	Złącze, M12 × 1
Materiał obudowy	Metal, Anodyzowane AL
Temperatura pracy	-20...+60 °C
Stopień ochrony	IP50

## DANE TECHNICZNE

Nr kat.

OC-TURCK015936