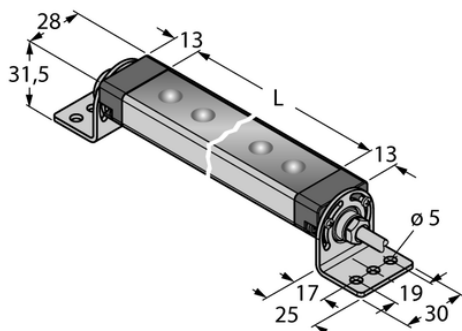




Oświetlenie liniowe LED WLS28-2CW430X - Turck



**Numer artykułu SKU:
OC-TURCK014096**

Numer artykułu producenta:

Tylko na zamówienie

TURCK

OPIS PRODUKTU

Funkcja	Oświetlenie liniowe
Rodzaj światła	biały
Liczba kolorów/segmentów	1
Możliwość ściemnienia	Dwustopniowy
Kaskadowe	Tak
Kąt wiązki	szeroka wiązka 40–80°
Połączenie elektryczne	Kabel
Długość kabla	2.0 m
Materiał obudowy	Metal, AL
Window material	Poliwęglan, przezroczysty
Temperatura pracy	-40...+70 °C
Stopień ochrony	IP50

DANE TECHNICZNE

Nr kat.

OC-TURCK014096