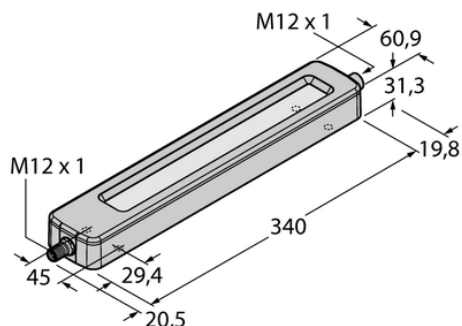




Oświetlenie liniowe LED WLC60CW340GAQ - Turck



**Numer artykułu SKU:
OC-TURCK013760**

Numer artykułu producenta:

Tylko na zamówienie

TURCK

OPIS PRODUKTU

Funkcja	Oświetlenie liniowe
Rodzaj światła	biały
Liczba kolorów/segmentów	1
Możliwość ściemnienia	Dwustopniowy
Kaskadowe	Tak
Połączenie elektryczne	Złącze, M12 × 1
Materiał obudowy	Metal, Niklowane aluminium
Window material	szkło, przezroczysty
Temperatura pracy	-40...+70 °C
Stopień ochrony	IP67/IP68/IP68

DANE TECHNICZNE

Nr kat.

OC-TURCK013760