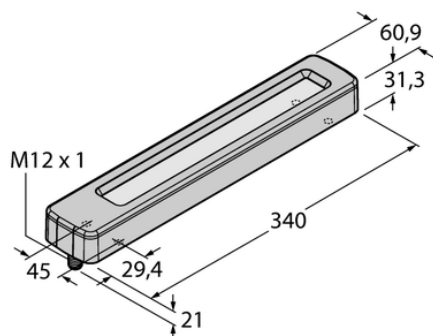




## Oświetlenie liniowe LED WLC60XW340GAR - Turck



**Numer artykułu SKU:  
OC-TURCK013764**

Numer artykułu producenta:  
-----

Tylko na zamówienie

**TURCK**

### OPIS PRODUKTU

Funkcja	Oświetlenie liniowe
Rodzaj światła	biały
Liczba kolorów/segmentów	1
Możliwość ściemnienia	Dwustopniowy
Kaskadowe	Nie
Połączenie elektryczne	Kabel
Długość kabla	2.0 m
Materiał obudowy	Metal, Niklowane aluminium
Window material	szkło, przezroczyste
Temperatura pracy	-40...+70 °C
Stopień ochrony	IP67/IP68/IP68

### DANE TECHNICZNE

Nr kat.

OC-TURCK013764