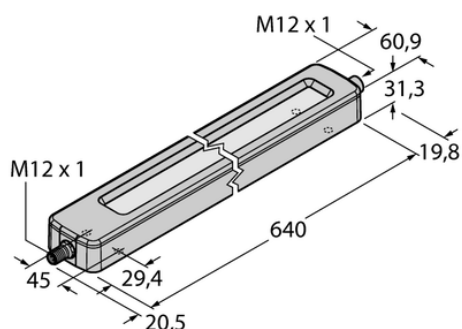




Oświetlenie liniowe LED WLC60CW640GA - Turck



**Numer artykułu SKU:
OC-TURCK013781**

Numer artykułu producenta:

Tylko na zamówienie

TURCK

OPIS PRODUKTU

Funkcja	Oświetlenie liniowe
Rodzaj światła	biały
Liczba kolorów/segmentów	1
Możliwość ściemnienia	Dwustopniowy
Kaskadowe	Tak
Połączenie elektryczne	Kabel
Długość kabla	2.0 m
Materiał obudowy	Metal, Niklowane aluminium
Window material	szkło, przezroczyste
Temperatura pracy	-40...+70 °C
Stopień ochrony	IP67/IP68/IP68

DANE TECHNICZNE

Nr kat.

OC-TURCK013781