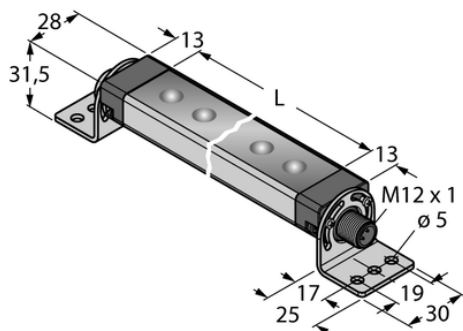




Oświetlenie liniowe LED WLS28-2CW850DSQ - Turck



**Numer artykułu SKU:
OC-TURCK014201**

Numer artykułu producenta:

Czas wysyłki: Do 2-3 dni

TURCK

OPIS PRODUKTU

Funkcja	Oświetlenie liniowe
Rodzaj światła	biały
Liczba kolorów/segmentów	1
Możliwość ściemnienia	Dwustopniowy
Kaskadowe	Tak
Kąt wiązki	szeroka wiązka 40-80°
Połączenie elektryczne	Złącze, M12 × 1
Materiał obudowy	Metal, AL
Window material	Poliwęglan, rozproszone
Temperatura pracy	-40...+70 °C
Stopień ochrony	IP65/IP67/IP69

DANE TECHNICZNE

Nr kat.

OC-TURCK014201