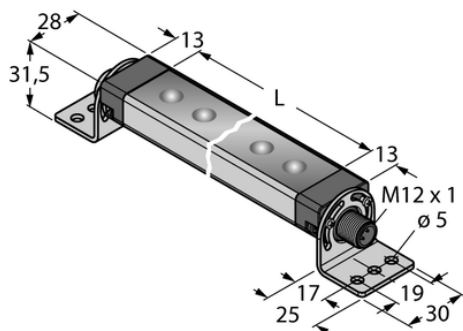




## Oświetlenie liniowe LED WLS28-2XWR-850XQ - Turck



**Numer artykułu SKU:  
OC-TURCK015486**

Numer artykułu producenta:  
-----

Tylko na zamówienie

**TURCK**

### OPIS PRODUKTU

|                          |                           |
|--------------------------|---------------------------|
| Funkcja                  | Oświetlenie liniowe       |
| Rodzaj światła           | biały/czerwony            |
| Liczba kolorów/segmentów | 2                         |
| Możliwość ściemnienia    | Tak                       |
| Kaskadowe                | Nie                       |
| Kąt wiązki               | szeroka wiązka 40–80°     |
| Połączenie elektryczne   | Złącze, M12 × 1           |
| Materiał obudowy         | Metal, AL                 |
| Window material          | Poliwęglan, przezroczysty |
| Temperatura pracy        | -40...+70 °C              |
| Stopień ochrony          | IP50                      |

### DANE TECHNICZNE

Nr kat.

OC-TURCK015486