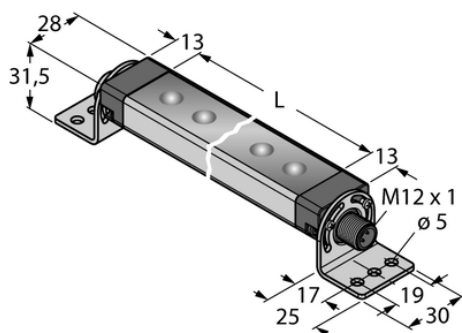




Oświetlenie liniowe LED WLS28-2XWR-570SQ - Turck



**Numer artykułu SKU:
OC-TURCK015489**

Numer artykułu producenta:

Tylko na zamówienie

TURCK

OPIS PRODUKTU

| | |
|--------------------------|---------------------------|
| Funkcja | Oświetlenie liniowe |
| Rodzaj światła | biały/czerwony |
| Liczba kolorów/segmentów | 2 |
| Możliwość ściemnienia | Tak |
| Kaskadowe | Nie |
| Kąt wiązki | szeroka wiązka 40–80° |
| Połączenie elektryczne | Złącze, M12 × 1 |
| Materiał obudowy | Metal, AL |
| Window material | Poliwęglan, przezroczysty |
| Temperatura pracy | -40...+70 °C |
| Stopień ochrony | IP65/IP67/IP69 |

DANE TECHNICZNE

Nr kat.

OC-TURCK015489