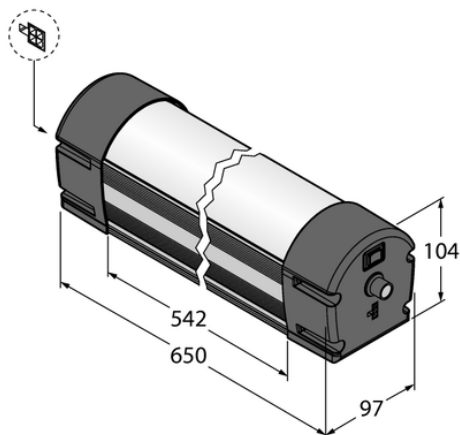




Oświetlenie liniowe LED WLB92ZC550PBQM - Turck



**Numer artykułu SKU:
OC-TURCK015639**

Numer artykułu producenta:

Tylko na zamówienie

TURCK

OPIS PRODUKTU

Funkcja	Oświetlenie liniowe
Rodzaj światła	biały
Liczba kolorów/segmentów	1
Możliwość ściemnienia	Potencjometr
Kaskadowe	Tak
Połączenie elektryczne	Złącze
Materiał obudowy	Metal, AL, Anodyzowane
Window material	Poliwęglan, rozproszone
Temperatura pracy	-35...+50 °C
Stopień ochrony	IP40

DANE TECHNICZNE

Nr kat.

OC-TURCK015639