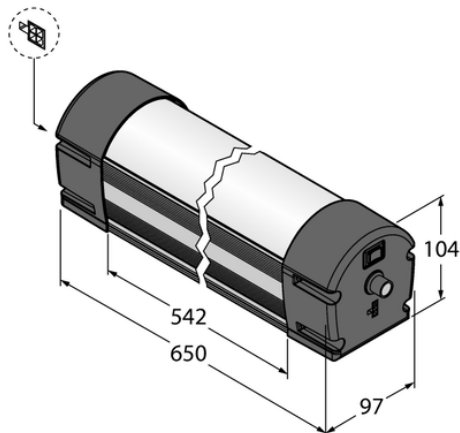




## Oświetlenie liniowe LED WLB92ZC550PBQMEF - Turck



**Numer artykułu SKU:  
OC-TURCK015642**

Numer artykułu producenta:  
-----

Tylko na zamówienie

**TURCK**

### OPIS PRODUKTU

Funkcja	Oświetlenie liniowe
Rodzaj światła	biały
Liczba kolorów/segmentów	1
Możliwość ściemnienia	Potencjometr
Kaskadowe	Tak
Połączenie elektryczne	Złącze
Materiał obudowy	Metal, AL, Anodyzowane
Window material	Poliwęglan, rozproszone
Temperatura pracy	-35...+50 °C
Stopień ochrony	IP40

### DANE TECHNICZNE

Nr kat.

OC-TURCK015642