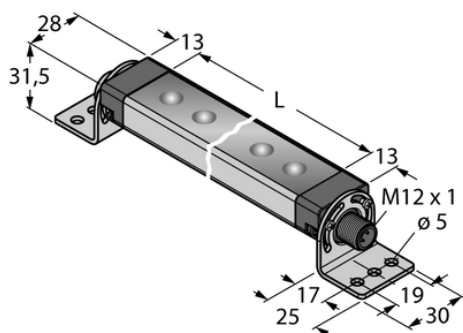




## Oświetlenie liniowe LED WLS28-2XWR-850DXQ - Turck



**Numer artykułu SKU:  
OC-TURCK016644**

Numer artykułu producenta:  
-----

Tylko na zamówienie

**TURCK**

### OPIS PRODUKTU

Funkcja	Oświetlenie liniowe
Rodzaj światła	biały/czerwony
Liczba kolorów/segmentów	2
Możliwość ściemnienia	Tak
Kaskadowe	Nie
Kąt wiązki	szeroka wiązka 40–80°
Połączenie elektryczne	Złącze, M12 × 1
Materiał obudowy	Metal, AL
Window material	Poliwęglan, rozproszone
Temperatura pracy	-40...+70 °C
Stopień ochrony	IP50

### DANE TECHNICZNE

Nr kat.

OC-TURCK016644