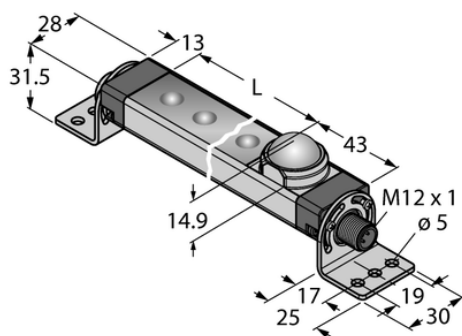




Oświetlenie liniowe LED WLS28-2CW570DXMQ - Turck



**Numer artykułu SKU:
OC-TURCK016688**

Numer artykułu producenta:

Tylko na zamówienie

TURCK

OPIS PRODUKTU

Funkcja	Oświetlenie liniowe
Rodzaj światła	biały
Liczba kolorów/segmentów	1
Możliwość ściemnienia	Nie
Kaskadowe	Tak
Kąt wiązki	szeroka wiązka 40–80°
Połączenie elektryczne	Złącze, M12 × 1
Materiał obudowy	Metal, AL
Window material	Poliwęglan, rozproszone
Temperatura pracy	-20...+60 °C
Stopień ochrony	IP50

DANE TECHNICZNE

Nr kat.

OC-TURCK016688