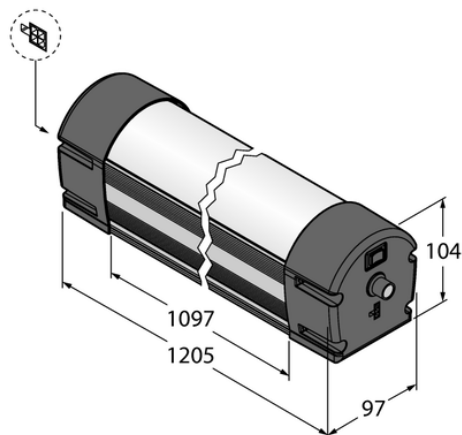




## Oświetlenie liniowe LED WLB92ZCWW1100PBQM - Turck



**Numer artykułu SKU:  
OC-TURCK017163**

Numer artykułu producenta:  
-----

Tylko na zamówienie

**TURCK**

### OPIS PRODUKTU

Funkcja	Oświetlenie liniowe
Rodzaj światła	Ciepły biały
Możliwość ściemnienia	Potencjometr
Połączenie elektryczne	Kabel ze złączem
Materiał obudowy	Anodyzowane aluminium, AL, Anodyzowane
Window material	żywica epoksydowa, rozproszone
Temperatura pracy	-40...+70 °C
Stopień ochrony	IP40

### DANE TECHNICZNE

Nr kat.

OC-TURCK017163