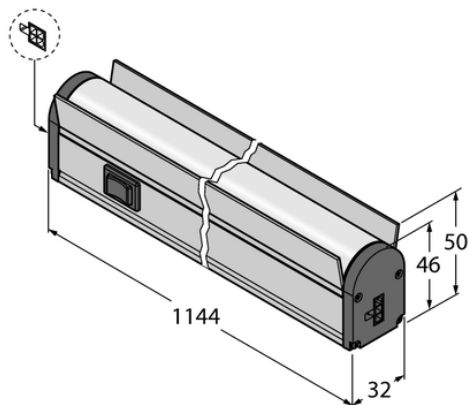




Oświetlenie liniowe LED WLB32ZC1130EPBQM - Turck



**Numer artykułu SKU:
OC-TURCK016915**

Numer artykułu producenta:

Tylko na zamówienie

TURCK

OPIS PRODUKTU

Funkcja	Oświetlenie liniowe
Rodzaj światła	biały
Liczba kolorów/segmentów	1
Możliwość ściemnienia	Dwustopniowy
Kaskadowe	Tak
Połączenie elektryczne	Złącze
Materiał obudowy	Metal, AL
Window material	Poliwęglan, rozproszone
Temperatura pracy	-25...+45 °C
Stopień ochrony	IP50

DANE TECHNICZNE

Nr kat.

OC-TURCK016915