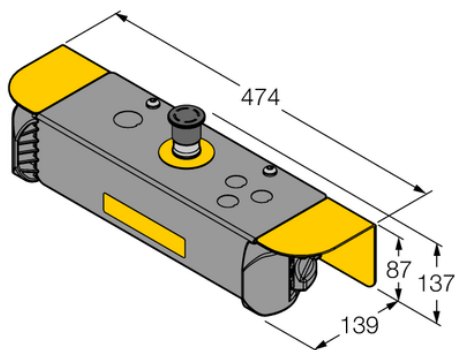




Czujnik fotoelektryczny STBVP6-RB2 - Turck



Numer artykułu SKU:
OC-TURCK012956

Numer artykułu producenta:

Tylko na zamówienie

TURCK

OPIS PRODUKTU

Funkcja	Przycisk optyczny
Wykonanie	Prostopadłościenny
Rodzaj światła	IR
Materiał obudowy	Tworzywo sztuczne, PBT
Stopień ochrony	IP66

DANE TECHNICZNE

Nr kat.

OC-TURCK012956