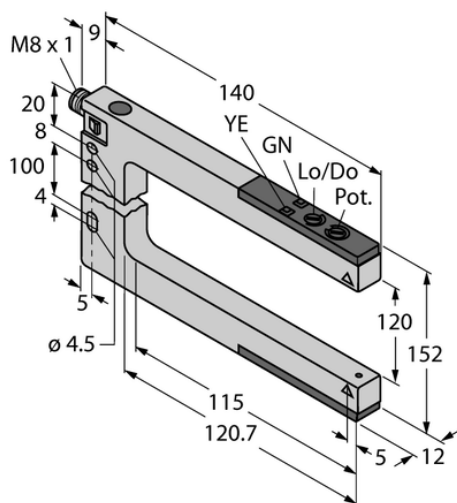




Czujnik fotoelektryczny SLM120B6Q - Turck



**Numer artykułu SKU:
OC-TURCK004331**

Numer artykułu producenta:

Tylko na zamówienie

TURCK

OPIS PRODUKTU

Funkcja	Czujnik szczelinowy
Tryb pracy	Para nadajnik/odbiornik
Wykonanie	Czujnik szczelinowy
Wymiary konstrukcji	140 x 12 x 152 mm, SLM120
Zasięg	120 mm
Rodzaj światła	czerwony
Napięcie zasilania	10...30 V DC
Funkcja wyjścia	Styk NO, PNP/NPN
Połączenie elektryczne	Złącze, M8 x 1
Materiał obudowy	Metal, Cynk odlewany, niklowany
Temperatura pracy	-20...+60 °C
Stopień ochrony	IP67

DANE TECHNICZNE

Nr kat.

OC-TURCK004331