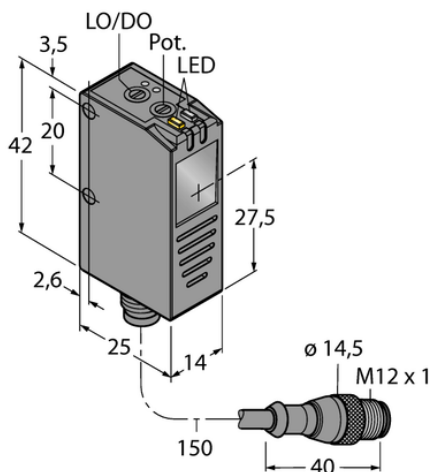




Czujnik fotoelektryczny Q26PXLQP5 - Turck



**Numer artykułu SKU:
OC-TURCK004904**

Numer artykułu producenta:

Tylko na zamówienie

TURCK

OPIS PRODUKTU

Funkcja	Czujnik retrorefleksyjny
Tryb pracy	Polaryzacja (współosiowa)
Wykonanie	Prostopadłościenny
Wymiary konstrukcji	25 x 14 x 42 mm, Q26
Zasięg	5...800 mm
Rodzaj światła	czerwony
Napięcie zasilania	12...30 V DC
Funkcja wyjścia	Styk NO, zadziałanie „ciemno”, PNP
Połączenie elektryczne	Kabel ze złączem, M12 × 1
Długość kabla	0.150 m
Materiał obudowy	Tworzywo sztuczne, Tworzywo termoplastyczne, Czarny
Temperatura pracy	-10...+55 °C
Stopień ochrony	IP67
Cechy szczególne	Detekcja obiektów przezroczystych

DANE TECHNICZNE

Nr kat.

OC-TURCK004904

Data wygenerowania podsumowania: 07.06.2026r, g. 17:24