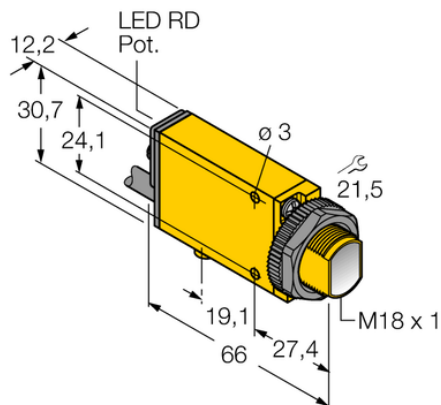




Czujnik fotoelektryczny SM2A31RL - Turck



**Numer artykułu SKU:
OC-TURCK006475**

Numer artykułu producenta:

Tylko na zamówienie

TURCK

OPIS PRODUKTU

Funkcja	Czujnik przeciwsobny
Tryb pracy	Odbiornik
Wykonanie	Prostokątny z gwintem
Wymiary konstrukcji	66 x 12.2 x 30.7 mm, Mini Beam
Zasięg	30000 mm
Napięcie zasilania	24...240 V AC
Funkcja wyjścia	Wyjście przekaźnikowe
Połączenie elektryczne	Kabel
Długość kabla	2.0 m
Materiał obudowy	Tworzywo sztuczne, Tworzywo termoplastyczne, Żółte
Temperatura pracy	-20...+70 °C
Stopień ochrony	IP67
Cechy szczególne	W obudowie

DANE TECHNICZNE

Nr kat.

OC-TURCK006475