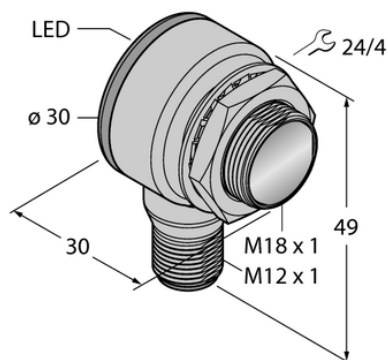




## Czujnik fotoelektryczny TM18AP6DVQ8 - Turck



**Numer artykułu SKU:  
OC-TURCK005194**

Numer artykułu producenta:  
-----

Tylko na zamówienie

**TURCK**

### OPIS PRODUKTU

|                        |                                   |
|------------------------|-----------------------------------|
| Funkcja                | Przełącznik zbliżeniowy           |
| Tryb pracy             | rozproszone                       |
| Wykonanie              | Rurka                             |
| Wymiary konstrukcji    | M18 x 1                           |
| Zasięg                 | 0...500 mm                        |
| Rodzaj światła         | czerwony                          |
| Napięcie zasilania     | 10...30 V DC                      |
| Funkcja wyjścia        | Styk NO, zadziałanie „jasno”, PNP |
| Połączenie elektryczne | Złącze, M12 × 1                   |
| Materiał obudowy       | Metal, Cynk odlewany, niklowany   |
| Temperatura pracy      | -40...+70 °C                      |
| Stopień ochrony        | IP67/IP69                         |
| Cechy szczególne       | W obudowie, Do mycia              |

### DANE TECHNICZNE

Nr kat.

OC-TURCK005194