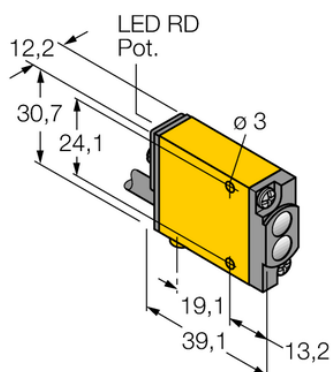




Czujnik fotoelektryczny SM312W - Turck



**Numer artykułu SKU:
OC-TURCK006546**

Numer artykułu producenta:

Tylko na zamówienie

TURCK

OPIS PRODUKTU

Funkcja	Przełącznik zbliżeniowy
Tryb pracy	Rozbieżny
Wykonanie	Prostopadłościenny
Wymiary konstrukcji	39.1 x 12.3 x 30.7 mm, Mini Beam
Zasięg	0...130 mm
Rodzaj światła	IR
Napięcie zasilania	10...30 V DC
Funkcja wyjścia	Styk NO, PNP/NPN
Połączenie elektryczne	Kabel
Długość kabla	2.0 m
Materiał obudowy	Tworzywo sztuczne, Tworzywo termoplastyczne, Żółte
Temperatura pracy	-20...+70 °C
Stopień ochrony	IP67
Cechy szczególne	W obudowie

DANE TECHNICZNE

Nr kat.

OC-TURCK006546

Data wygenerowania podsumowania: 07.06.2026r, g. 03:04