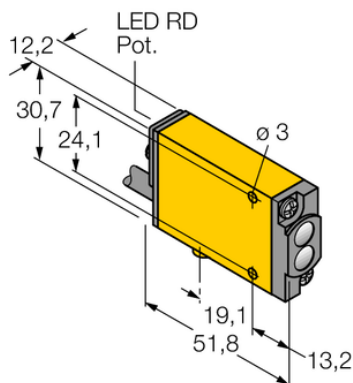




Czujnik fotoelektryczny SM2A312DBZ - Turck



**Numer artykułu SKU:
OC-TURCK006580**

Numer artykułu producenta:

Tylko na zamówienie

TURCK

OPIS PRODUKTU

Funkcja	Przełącznik zbliżeniowy
Tryb pracy	rozproszone
Wykonanie	Prostopadłościenny
Wymiary konstrukcji	51.8 x 12.2 x 30.7 mm, Mini Beam
Zasięg	300 mm
Rodzaj światła	IR
Napięcie zasilania	24...240 V AC
Funkcja wyjścia	Wyjście przekaźnikowe
Połączenie elektryczne	Kabel
Długość kabla	2.0 m
Materiał obudowy	Tworzywo sztuczne, Tworzywo termoplastyczne, Żółte
Temperatura pracy	-20...+70 °C
Stopień ochrony	IP67
Cechy szczególne	W obudowie

DANE TECHNICZNE

Nr kat.

OC-TURCK006580

Data wygenerowania podsumowania: 06.06.2026r, g. 20:04