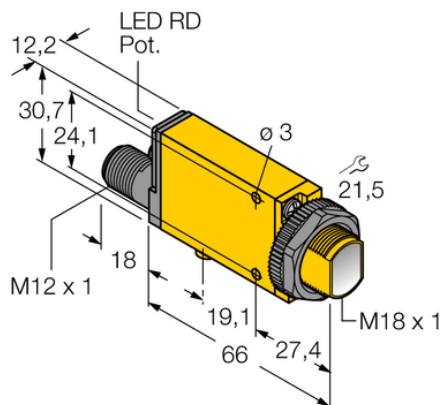




Czujnik fotoelektryczny SM2A312LQD - Turck



**Numer artykułu SKU:
OC-TURCK007022**

Numer artykułu producenta:

Tylko na zamówienie

TURCK

OPIS PRODUKTU

Funkcja	Czujnik retrorefleksyjny
Tryb pracy	Bez polaryzacji
Wykonanie	Prostokątny z gwintem
Wymiary konstrukcji	84 x 12.2 x 30.7 mm, Mini Beam
Zasięg	0...5000 mm
Rodzaj światła	czerwony
Napięcie zasilania	24...240 V AC
Funkcja wyjścia	Wyjście przekaźnikowe
Połączenie elektryczne	Złącze, 1/2"
Materiał obudowy	Tworzywo sztuczne, Tworzywo termoplastyczne, Żółte
Temperatura pracy	-20...+70 °C
Stopień ochrony	IP67

DANE TECHNICZNE

Nr kat.

OC-TURCK007022