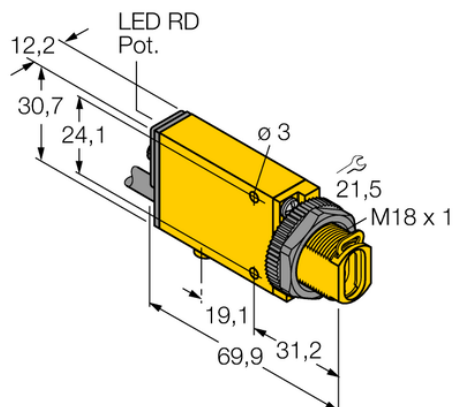




Czujnik fotoelektryczny SM2A312FVG - Turck



**Numer artykułu SKU:
OC-TURCK007023**

Numer artykułu producenta:

Tylko na zamówienie

TURCK

OPIS PRODUKTU

Funkcja	Czujnik światłowodowy
Tryb pracy	Włókno szklane
Wykonanie	Prostokątny z gwintem
Wymiary konstrukcji	69.9 x 12.2 x 30.7 mm, Mini Beam
Rodzaj światła	zielony
Napięcie zasilania	24...240 V AC
Funkcja wyjścia	Wyjście przekaźnikowe
Połączenie elektryczne	Kabel
Długość kabla	2.0 m
Materiał obudowy	Tworzywo sztuczne, Tworzywo termoplastyczne, Żółte
Temperatura pracy	-20...+70 °C
Stopień ochrony	IP67
Cechy szczególne	Do mycia

DANE TECHNICZNE

Nr kat.

OC-TURCK007023