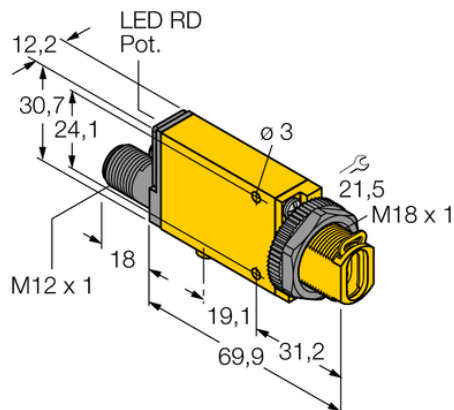




Czujnik fotoelektryczny SM2A312FQD - Turck



**Numer artykułu SKU:
OC-TURCK006687**

Numer artykułu producenta:

Tylko na zamówienie

TURCK

OPIS PRODUKTU

| | |
|------------------------|--|
| Funkcja | Czujnik światłowodowy |
| Tryb pracy | Włókno szklane |
| Wykonanie | Prostokątny z gwintem |
| Wymiary konstrukcji | 87.9 x 12.2 x 30.7 mm, Mini Beam |
| Rodzaj światła | IR |
| Napięcie zasilania | 24...240 V AC |
| Funkcja wyjścia | Wyjście przekaźnikowe |
| Połączenie elektryczne | Złącze, 1/2" |
| Materiał obudowy | Tworzywo sztuczne, Tworzywo termoplastyczne, Żółte |
| Temperatura pracy | -20...+70 °C |
| Stopień ochrony | IP67 |
| Cechy szczególne | Do mycia |

DANE TECHNICZNE

Nr kat.

OC-TURCK006687