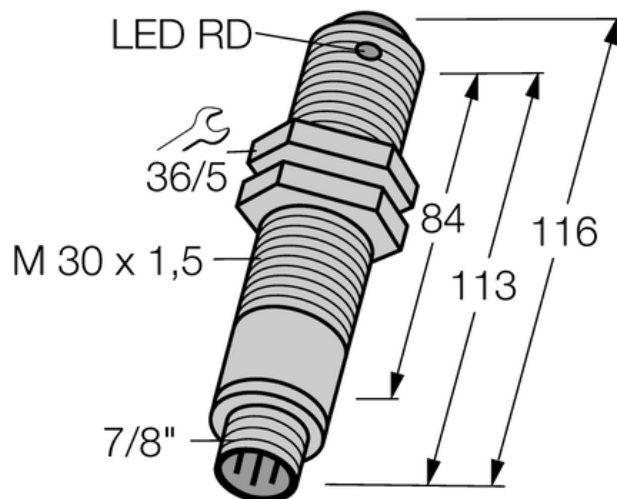




Czujnik fotoelektryczny SM2A30SRLQD - Turck



**Numer artykułu SKU:
OC-TURCK006801**

Numer artykułu producenta:

Tylko na zamówienie

TURCK

OPIS PRODUKTU

Funkcja	Czujnik przeciwsobny
Tryb pracy	Odbiornik
Wykonanie	Rurka
Wymiary konstrukcji	M30 x 1.5
Zasięg	0...150000 mm
Napięcie zasilania	24...240 V AC
Funkcja wyjścia	Zadziałanie "jasno", Wyjście przekaźnikowe
Połączenie elektryczne	Złącze, 7/8"
Materiał obudowy	Metal, Stal nierdzewna
Temperatura pracy	-40...+70 °C
Stopień ochrony	IP67
Cechy szczególne	Odporność na środki chemiczne, W obudowie, Odporność na środki chemiczne

DANE TECHNICZNE

Nr kat.

OC-TURCK006801