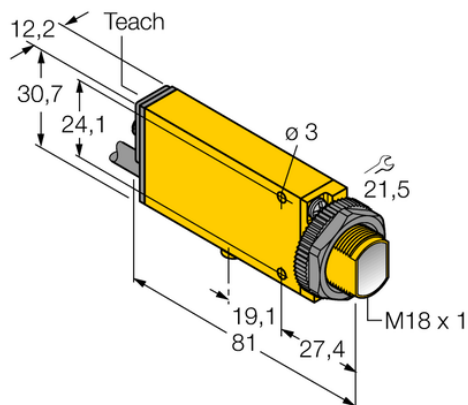




Czujnik fotoelektryczny SM2A312FPQD - Turck



**Numer artykułu SKU:
OC-TURCK006688**

Numer artykułu producenta:

Tylko na zamówienie

TURCK

OPIS PRODUKTU

Funkcja	Czujnik światłowodowy
Tryb pracy	Włókno plastikowe
Wykonanie	Prostopadłościenny
Wymiary konstrukcji	72.8 x 12.2 x 30.7 mm, Mini Beam
Rodzaj światła	czerwony
Napięcie zasilania	24...240 V AC
Funkcja wyjścia	Wyjście przekaźnikowe
Połączenie elektryczne	Złącze, 1/2"
Materiał obudowy	Tworzywo sztuczne, Tworzywo termoplastyczne, Żółte
Temperatura pracy	-20...+70 °C
Stopień ochrony	IP67
Cechy szczególne	Do mycia

DANE TECHNICZNE

Nr kat.

OC-TURCK006688