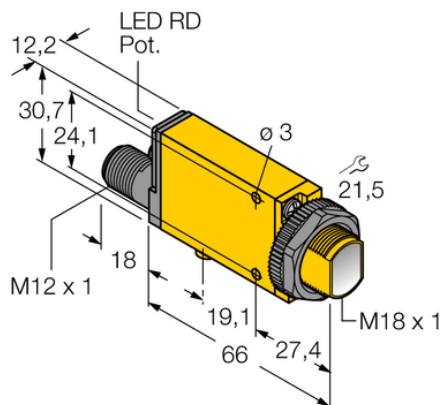




Czujnik fotoelektryczny SM2A312CV2QD - Turck



**Numer artykułu SKU:
OC-TURCK006712**

Numer artykułu producenta:

Tylko na zamówienie

TURCK

OPIS PRODUKTU

Funkcja	Przełącznik zbliżeniowy
Tryb pracy	Zbieżny
Wykonanie	Prostokątny z gwintem
Wymiary konstrukcji	84 x 12.2 x 30.7 mm, Mini Beam
Zasięg	43 mm
Focal distance	43 mm
Rodzaj światła	czerwony
Napięcie zasilania	24...240 V AC
Funkcja wyjścia	Wyjście przekaźnikowe
Połączenie elektryczne	Złącze, 1/2"
Materiał obudowy	Tworzywo sztuczne, Tworzywo termoplastyczne, Żółte
Temperatura pracy	-20...+70 °C
Stopień ochrony	IP67
Cechy szczególne	W obudowie

DANE TECHNICZNE

Nr kat.

OC-TURCK006712

Data wygenerowania podsumowania: 07.06.2026r, g. 02:02