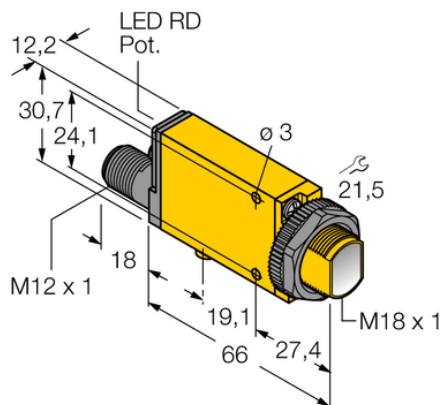




## Czujnik fotoelektryczny SMA31ELQD - Turck



**Numer artykułu SKU:  
OC-TURCK006749**

Numer artykułu producenta:  
-----

Tylko na zamówienie

**TURCK**

### OPIS PRODUKTU

Funkcja	Czujnik przeciwsobny
Tryb pracy	Nadajnik
Wykonanie	Prostokątny z gwintem
Wymiary konstrukcji	84 x 12.2 x 30.7 mm, Mini Beam
Zasięg	0...30000 mm
Rodzaj światła	IR
Napięcie zasilania	24...240 V AC
Połączenie elektryczne	Złącze, 1/2"
Materiał obudowy	Tworzywo sztuczne, Tworzywo termoplastyczne, Żółte
Temperatura pracy	-20...+70 °C
Stopień ochrony	IP67
Cechy szczególne	W obudowie

### DANE TECHNICZNE

Nr kat.

OC-TURCK006749