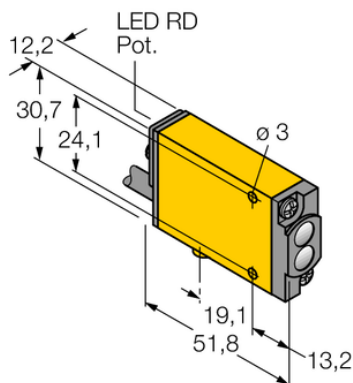




Czujnik fotoelektryczny SM2A312WQDP - Turck



**Numer artykułu SKU:
OC-TURCK007069**

Numer artykułu producenta:

Tylko na zamówienie

TURCK

OPIS PRODUKTU

Funkcja	Przełącznik zbliżeniowy
Tryb pracy	Rozbieżny
Wykonanie	Prostopadłościenny
Wymiary konstrukcji	51.8 x 12.2 x 30.7 mm, Mini Beam
Zasięg	0...130 mm
Rodzaj światła	IR
Napięcie zasilania	24...240 V AC
Funkcja wyjścia	Wyjście przekaźnikowe
Połączenie elektryczne	Kabel ze złączem, 1/2"
Długość kabla	0.150 m
Materiał obudowy	Tworzywo sztuczne, Tworzywo termoplastyczne, Żółte
Temperatura pracy	-20...+70 °C
Stopień ochrony	IP67
Cechy szczególne	W obudowie

DANE TECHNICZNE

Nr kat.

OC-TURCK007069

Data wygenerowania podsumowania: 07.06.2026r, g. 04:20