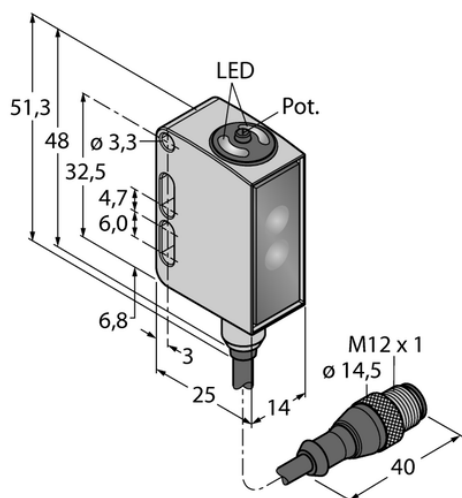




Czujnik fotoelektryczny QM26VPRQ5 - Turck



**Numer artykułu SKU:
OC-TURCK006969**

Numer artykułu producenta:

Tylko na zamówienie

TURCK

OPIS PRODUKTU

Funkcja	Czujnik przeciwsobny
Tryb pracy	Odbiornik
Wykonanie	Prostopadłościenny
Wymiary konstrukcji	15.3 x 14 x 32.6 mm, QM26
Zasięg	0...8500 mm
Napięcie zasilania	10...30 V DC
Funkcja wyjścia	Styk przełączny, PNP
wyjście prądowe	100 mA
Połączenie elektryczne	Kabel ze złączem, M12 x 1
Długość kabla	0.20 m
Materiał obudowy	Metal, Stal nierdzewna, Szary
Temperatura pracy	-30...+70 °C
Stopień ochrony	IP69
Cechy szczególne	Odporność na środki chemiczne, Do mycia, Odporność na środki chemiczne

DANE TECHNICZNE

Nr kat.

OC-TURCK006969

Data wygenerowania podsumowania: 07.06.2026r, g. 06:32