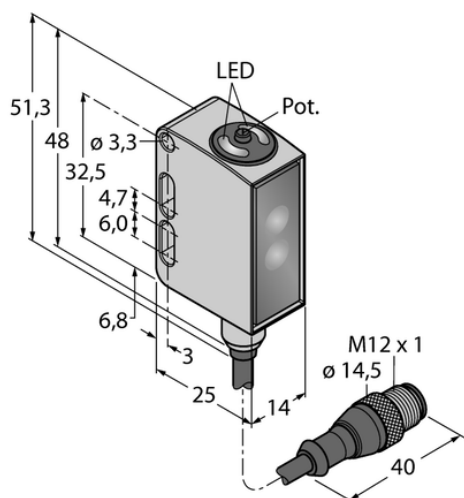




## Czujnik fotoelektryczny QM26EPXLPCQ5 - Turck



**Numer artykułu SKU:  
OC-TURCK006977**

Numer artykułu producenta:  
-----

Tylko na zamówienie

**TURCK**

### OPIS PRODUKTU

|                        |   |
|------------------------|---|
| Funkcja                | Czujnik retrorefleksyjny  |
| Tryb pracy             | Polaryzacja (współosiowa)   |
| Wykonanie              | Prostopadłościenny  |
| Wymiary konstrukcji    | 15.3 x 14 x 32.6 mm, QM26   |
| Zasięg                 | 5...2600 mm   |
| Rodzaj światła         | polaryzowany czerwony   |
| Napięcie zasilania     | 10...30 V DC  |
| Funkcja wyjścia        | Styk NO, zadziałanie „ciemno”, PNP  |
| wyjście prądowe        | 100 mA  |
| Połączenie elektryczne | Kabel ze złączem, M12 × 1   |
| Długość kabla          | 0.150 m   |
| Materiał obudowy       | Metal, Stal nierdzewna, Szary   |
| Temperatura pracy      | -30...+70 °C  |
| Stopień ochrony        | IP69  |
| Cechy szczególne       | Odporność na środki chemiczne, Detekcja obiektów przezroczystych, Do mycia, Odporność na środki chemiczne |

### DANE TECHNICZNE

Nr kat.

OC-TURCK006977

Data wygenerowania podsumowania: 07.06.2026r, g. 10:30