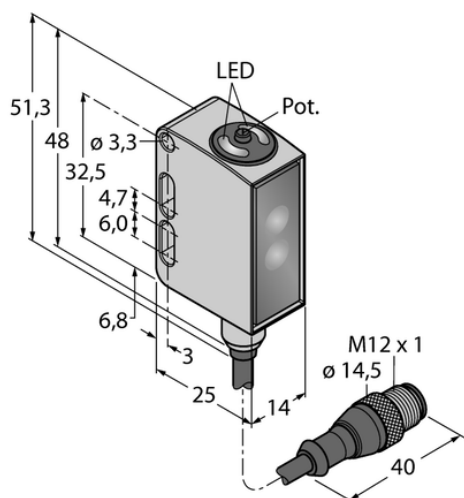




## Czujnik fotoelektryczny QM26VPAF400Q5 - Turck



**Numer artykułu SKU:  
OC-TURCK006981**

Numer artykułu producenta:  
-----

Tylko na zamówienie

**TURCK**

### OPIS PRODUKTU

Funkcja	Przełącznik zbliżeniowy
Tryb pracy	Tłumienie tła, regulowane
Wykonanie	Prostopadłościenny
Wymiary konstrukcji	15.3 x 14 x 32.6 mm, QM26
Zasięg	5...400 mm
Rodzaj światła	czerwony
Napięcie zasilania	10...30 V DC
Funkcja wyjścia	Styk przełączny, PNP
wyjście prądowe	100 mA
Połączenie elektryczne	Kabel ze złączem, M12 x 1
Długość kabla	0.150 m
Materiał obudowy	Metal, Stal nierdzewna, Szary
Temperatura pracy	-30...+70 °C
Stopień ochrony	IP69
Cechy szczególne	Odporność na środki chemiczne, Do mycia, Odporność na środki chemiczne

### DANE TECHNICZNE

Nr kat.

OC-TURCK006981

Data wygenerowania podsumowania: 08.06.2026r, g. 00:07