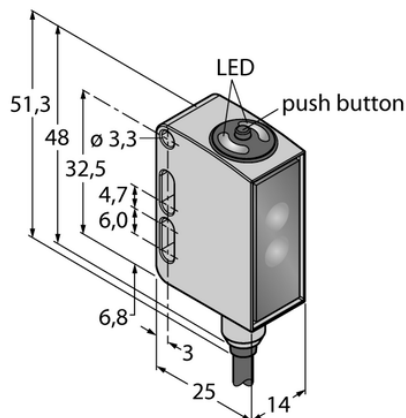




Czujnik fotoelektryczny QM26VPAF200-5M - Turck



**Numer artykułu SKU:
OC-TURCK006983**

Numer artykułu producenta:

Tylko na zamówienie

TURCK

OPIS PRODUKTU

Funkcja	Przełącznik zbliżeniowy
Tryb pracy	Tłumienie tła, regulowane
Wykonanie	Prostopadłościenny
Wymiary konstrukcji	15.3 x 14 x 32.6 mm, QM26
Zasięg	5...200 mm
Rodzaj światła	czerwony
Napięcie zasilania	10...30 V DC
Funkcja wyjścia	Styk przełączny, PNP
wyjście prądowe	100 mA
Połączenie elektryczne	Kabel
Długość kabla	5.0 m
Materiał obudowy	Metal, Stal nierdzewna, Szary
Temperatura pracy	-30...+70 °C
Stopień ochrony	IP69
Cechy szczególne	Odporność na środki chemiczne, Do mycia, Odporność na środki chemiczne

DANE TECHNICZNE

Nr kat.

OC-TURCK006983

Data wygenerowania podsumowania: 07.06.2026r, g. 14:41