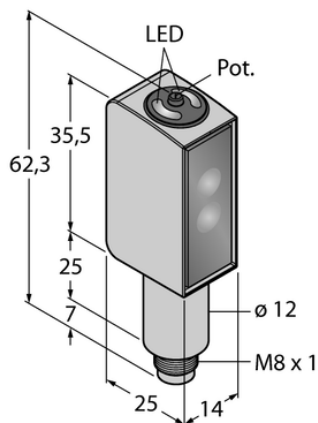




Czujnik fotoelektryczny QMH26VPLPQ7 - Turck



**Numer artykułu SKU:
OC-TURCK006999**

Numer artykułu producenta:

Tylko na zamówienie

TURCK

OPIS PRODUKTU

Funkcja	Czujnik retrorefleksyjny
Tryb pracy	Spolaryzowane
Wykonanie	Prostopadłościenny
Wymiary konstrukcji	20.3 x 14 x 32.6 mm, QMH26
Zasięg	5...3000 mm
Rodzaj światła	polaryzowany czerwony
Napięcie zasilania	10...30 V DC
Funkcja wyjścia	Styk przełączny, PNP
wyjście prądowe	100 mA
Połączenie elektryczne	Złącze, M8 × 1
Materiał obudowy	Metal, Stal nierdzewna, Szary
Temperatura pracy	-30...+70 °C
Stopień ochrony	IP69
Cechy szczególne	Odporność na środki chemiczne, Do mycia, Odporność na środki chemiczne

DANE TECHNICZNE

Nr kat.

OC-TURCK006999

Data wygenerowania podsumowania: 07.06.2026r, g. 17:40