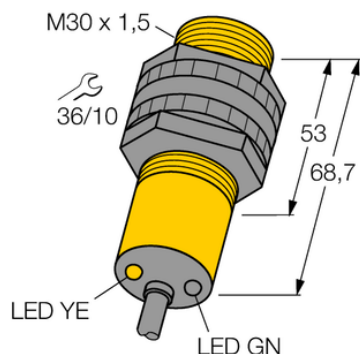




Czujnik fotoelektryczny S30SP6FF200 - Turck



**Numer artykułu SKU:
OC-TURCK007397**

Numer artykułu producenta:

Tylko na zamówienie

TURCK

OPIS PRODUKTU

Funkcja	Przełącznik zbliżeniowy
Tryb pracy	Tłumienie tła, nieregulowane
Wykonanie	Rurka
Wymiary konstrukcji	M30 x 1.5
Zasięg	0...200 mm
Rodzaj światła	IR
Napięcie zasilania	10...30 V DC
Funkcja wyjścia	Programowalne podłączenie, PNP
Połączenie elektryczne	Kabel
Długość kabla	2.0 m
Materiał obudowy	Tworzywo sztuczne, Tworzywo termoplastyczne
Temperatura pracy	-40...+70 °C
Stopień ochrony	IP67
Cechy szczególne	W obudowie

DANE TECHNICZNE

Nr kat.

OC-TURCK007397

Data wygenerowania podsumowania: 06.06.2026r, g. 17:34